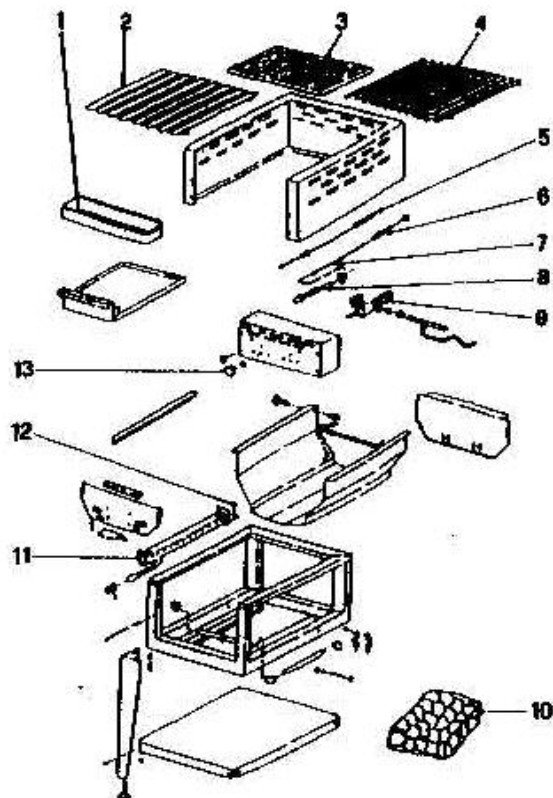


ALL. 11

2100/R1 – 2100/R1B – 2100/R1M



POS.	DESCRIZIONE	DESCRIPTION
1	CONTENITORE RACCOGLI GRASSO	FAT CONTAINER
2	GRIGLIA CARNE	MEAT GRILL
3	GRIGLIA PORTA PIETRA LAVICA	GRILL FOR CONTAINING THE LAVA ROCK
4	GRIGLIA PESCE	FISH GRILL
5	TERMOCOPPIA	THERMOCOUPLE
6	CANDELETTA	SPARK PLUGS
7	FILO ACCENDITORE	IGNITION WIRE
8	ACCENDITORE PIEZOMECCANICO	PIEZOMECHANICAL IGNITER
9	RUBINETTO CON VALVOLA	TAP WITH VALVE
10	PIETRA LAVICA	LAVIC STONE
11	BRUCIATORI GAS	GAS BURNER
12	VITE T.E. M4X6	SCREW H.H. M4X6
13	POMOLO	KNOB