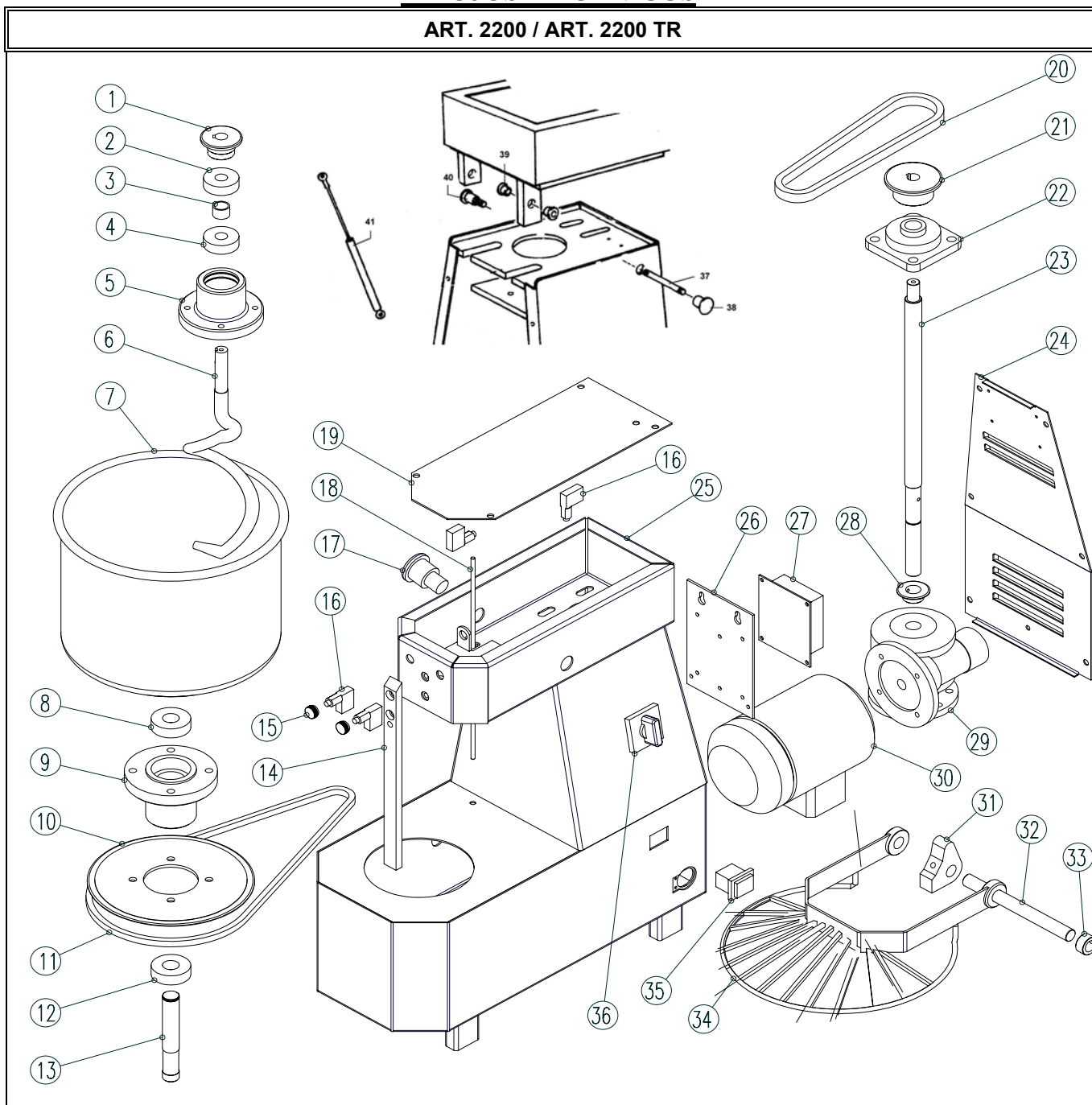


DISEGNI MECCANICI
MECHANICAL DRAWINGS
DESSINS MECANQUES
MECHANISCHE ABBILDUNGEN
DIBUJOS MECANICOS

ART. 2200 / ART. 2200 TR



POS	DESCRIZIONE • DESCRIPTION • DESCRIPTION • BESCHREIBUNG • DESCRIPCION				
	I	GB	F	D	E
1	PIGNONE	PINION	PIGNON	RITZEL	PIÑON
2	CUSCINETTO	BEARING	COUSSINET	LAGER	COJINETE
3	DISTANZIALE CUSCINETTO	SPACER OF BEARING	PIECE D'ENTRECROISEMENT DU COUSSINET.	LAGERSDISTANZIERUNG.	SEPARADOR DES COJINETE.
4	CUSCINETTO	BEARING	COUSSINET	LAGER	COJINETE
5	SUPPORTO FRUSTA	WHISK SUPPORT	SUPPORT DU FOUET	KNETSPIRALETRÄGER	SOPORTE BATIDOR
6	FRUSTA (SPIRALE)	WHISK (SPIRAL)	FOUET (SPIRALE)	KNETSPIRALE	BATIDOR (ESPIRAL)
7	VASCA (PENTOLA)	BOWL (POT)	CUVE (RECIPIENT)	SCHÜSSEL	VASIJA (OLLA)

POS	DESCRIZIONE • DESCRIPTION • DESCRIPTION • BESCHREIBUNG • DESCRIPCION				
	I	GB	F	D	E
8	CUSCINETTO	BEARING	COUSSINET	LAGER	COJINETE
9	SUPPORTO	SUPPORT	SUPPORT	TRÄGER	SOPORTE
10	CORONA	RIM	COURONNE	KRANZ	CORONA
11	CATENA INFERIORE	LOWER CHAIN	CHAINE INFERIEURE	UNTERE KETTE	CADENA INFERIOR
12	CUSCINETTO	BEARING	COUSSINET	LAGER	COJINETE
13	ALBERO	SHAFT	ARBRE	WELLE	ARBOL
14	PIANTONE (SPACCAPASTA)	BAR (DOUGH SEPARATOR)	HELICE DE MALAXAGE	TEIGBRECHSTANGE	ESTACA (ROMPEMASA)
15	CAPPUCCIO MICROINTERRUTTORI	MICROSWITCH CAP	CAPUCHON DES MINIRUPTEURS	MIKROSCHALTERHÜLL E	CAPUCHA MICROINTERRUPTOR ES
16	MICROINTERRUTTORI	MICROSWITCH	MINIRUPTEURS	MIKROSCHALTER	MICROINTERRUPTOR ES
17	PULSANTE DI EMERGENZA A FUNGO	MUSHROOM-SHAPED EMERGENCY SWITCH	BOUTON POUSSOIR D'URGENCE A CHAMPIGNON	PILZFÖRMIGE NOTTASTE	BOTON DE EMERGENCIA A HONGO
18	ASTA DI SICUREZZA	SAFETY BAR	BARRE DE SECURITE	SICHERHEITSSTANGE	ASTA DE SEGURIDAD
19	CARTER SUPERIORE	UPPER CASING	CARTER SUPERIEUR	OBERER KETTENKASTEN	CARTER SUPERIOR
20	CATENA SUPERIORE	UPPER CHAIN	CHAINE SUPERIEURE	OBERE KETTE	CADENA SUPERIOR
21	PIGNONE	PINION	PIGNON	RITZEL	PIÑON
22	SUPPORTO U.C.F.	U.C.F. SUPPORT	SUPPORT U.C.F.	TRÄGER	SOPORTE U.C.F.
23	ALBERO	SHAFT	ARBRE	WELLE	ARBOL
24	CARTER INFERIORE	LOWER CASING	CARTER INFERIEUR	UNTERER KETTENKASTEN	CARTER INFERIOR
25	CARCASSA	FRAME	CARCASSE	GEHÄUSE	ARMAZON
26	LAMIERA PORTASCHEDA	CARD-CARRYNG PLATE	TOLE PORTE-FICHE	BLECH KARTENTRAGER	CHAPA PORTA-FICHA
27	SCHEDA POTENZA	POWER CARD	FICHE PUISSANCE	LEISTUNGSKARTE	FICHA POTENCIA
28	PIGNONE	PINION	PIGNON	RITZEL	PIÑON
29	RIDUTTORE	TRANSFORMER	REDUCTEUR	VERMINDERER	REDUCTOR
30	MOTORE	MOTOR	MOTEUR	MOTOR	MOTOR
31	BATTUTA	RABBET	BATTANT	ARREST ANSCHLAG	REBAJE
32	PERNO	PIVOT	GOUJON	BOLZEN	PERNO
33	ANELLO	RING.	ANNEAU.	RING.	ANILLO.
34	PROTEZIONE	SAFETY DEVICE	PROTECTION	SCHUTZVORRICHTUNG	PROTECCION
35	INTERRUTTORE GENERALE	MAIN SWITCH	INTERRUPTEUR GENERAL	HAUPTSCHALTER	INTERRUPTOR GENERAL
36	INTERRUTTORE 2 VELOCITÀ	DOUBLE SPEED SWITCH	RUPTEUR 2 VSSSITE	SCHALTER 2. GESCHWINDIGKEIT	INTERRUPTOR 2 VELOCIDADES
37	PERNO	PIVOT	GOUJON	BOLZEN	PERNO
38	POMELLO	KNOB	POIGNÉE	KNAUF	"POMELLO"
39	BOCCOLA PER PERNO	FERRULE FOR PIVOT	BAGUE POUR GOUJON	BÜCHSE FÜR BOLZEN	BUJE PARA PERNO
40	PERNO A VITE	SCREW-PIVOT	GOUJON À VIS	SCHRAUBBOLZEN	PERNO A TORNILLO
41	MOLLA A GAS	GAS SPRING	AMORTISSEUR A GAZ	GASFEDER	RESORTE A GAS