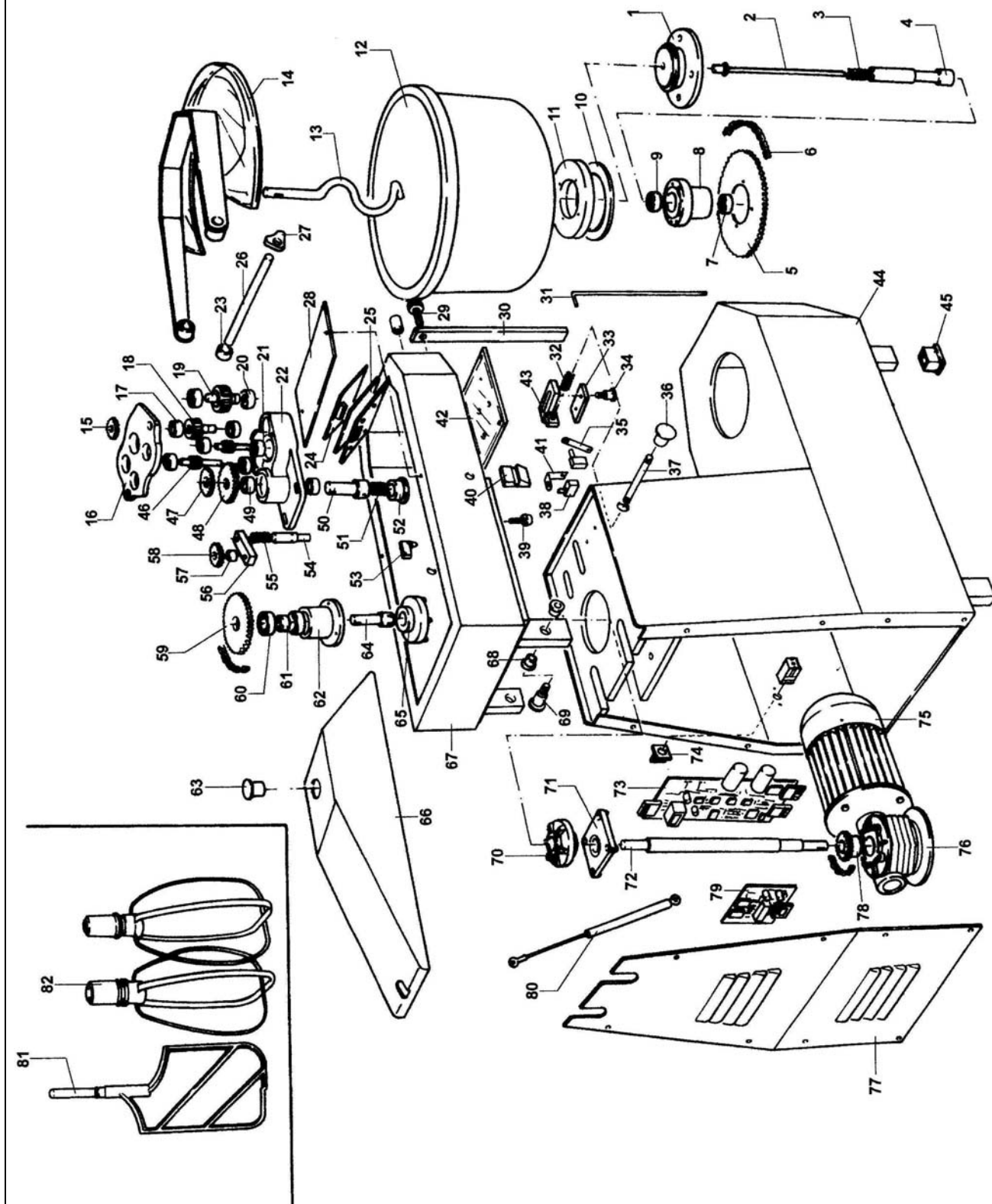


**DISEGNI MECCANICI**  
**MECHANICAL DRAWINGS**  
**DESSINS MECANQUES**  
**MECHANISCHE ABBILDUNGEN**  
**DIBUJOS MECANICOS**

ART. 2700



----- Interruzione pagina -----

DESCRIZIONE • DESCRIPTION • DESCRIPTION • BESCHREIBUNG • DESCRIPCION

POS

I

GB

F

D

E

POS	DESCRIZIONE • DESCRIPTION • DESCRIPTION • BESCHREIBUNG • DESCRIPCION				
	I	GB	F	D	E
1	FLANGIA SOTTO VASCA (PENTOLA)	FLANGE BENEATH BOWL (POT)	COLLET SOUS CUVE (RÉCIPIENT)	FLANSCH UNTER SCHÜSSEL	ARANDELA DEBAJO DE LA PILA (OLLA)
2	PERNO PER MICROINTERRUTTORE	PIVOT FOR MICROSWITCH	GOUJON POUR MINIRUPTEUR	BOLZEN FÜR MIKROSCHALTER	PERNO PARA MICROINTERRUPTOR
3	MOLLA	SPRING	RESSORT	FEDER	RESORTE
4	ALBERO	SHAFT	ARBRE	WELLE	ARBOL
5	CORONA	RIM	COURONNE	KRONE	CORONA
6	CATENA INFERIORE	LOWER CHAIN	CHAINE INFÉRIEURE	UNTERE KETTE	CADENA INFERIOR
7	CUSCINETTO	BEARING	COUSSINET	LAGER	COJINES
8	SUPPORTO VASCA (PENTOLA)	BOWL (POT) SUPPORT	SOUTIEN CUVE (RÉCIPIENT)	SCHÜSSELTRÄGER	SOPORTE PILA (OLLA)
9	CUSCINETTO	BEARING	COUSSINET	LAGER	COJIN
10	SETTORE	SECTOR	SECTEUR	SEKTOR	SECTOR
11	FLANGIA DELLA VASCA (PENTOLA)	BOWL (POT) FLANGE	COLLET DE LA CUVE (RECIPIENT)	FLANSCH DER SCHÜSSEL	ARANDELA DE LA PILA (OLLA)
12	VASCA (PENTOLA)	BOWL (POT)	CUVE (RÉCIPIENT)	SCHÜSSEL	PILA (OLLA)
13	FRUSTA (SPIRALE)	WHISK (SPIRAL)	FOUET (SPIRALE)	SPIRALKNETHAKEN	BATIDOR (ESPIRAL)
14	PROTEZIONE	SAFETY DEVICE	PROTECTION	SCHUTZVORRICHTUNG	PROTECCION
15	PIGNONE PER FRUSTE A FILI	PINION FOR WHISKS WITH EDGES	CORPS POUR FOUETS A FILS	RITZEL FÜR DRAHTKNETHAKEN	PIÑON PARA BATIDOR A ALAMBRES
16	COPERCHIO RIDUTTORE	TRANSFORMER LID	COUVERCLE REDUCTEUR	DECKEL UNTERSETZUNG	TAPA REDUCTORA
17	CUSCINETTO (6001)	BEARING (6001)	COUSSINET (6001)	LAGER (6001)	COJIN (6001)
18	INGRANAGGIO DI RINVIO FRUSTA DESTRA	START GEAR FOR RIGHT WHISK	ENGRENAGE DE RENVOI FOUET DROIT	VORGELEGE RECHTER KNETHAKEN	ENGRANAJE DE REENVIO BATIDOR DERECHO
19	INGRANAGGIO DI TRASMISSIONE PRINCIPALE	MAIN TRANSMISION GEAR	ENGRENAGE DE TRANSMISSION PRINCIPALE	VORGELEGE HAUPTANTRIEB	ENGRANAJE DE TRASMISION PRINCIPAL
20	CUSCINETTO (6002)	BEARING (6002)	COUSSINET (6002)	LAGER (6002)	COJIN (6002)
21	CUSCINETTO(6001)	BEARING(6001)	COUSSINET(6001)	LAGER (6001)	COJIN (6001)
22	BASE RIDUTTORE	TRASFORMER BASE	BASE REDUCTEUR	BASIS UNTERSETZUNG	BASE REDUCTORA
23	RANELLA (MICROINTERRUTTORE) PROTEZIONE PENTOLA	POT PROTECTION DEVICE (MICROSWITCH)	"RANELLA" (MINIRUPTEUR) PROTECTION RÉCIPIENT	MIKROSCHALTER SCHÜSSELSCHUTZ	ARANDELA (MICROINTERRUPTOR) PROTECCION OLLA
24	ADESIVO PANNELLO COMANDI	CONTROL PANEL STICKER	ADHÉSIF TABLEAU DE COMMANDE	AUFKLEBER BEDIENPANEEL	ADHESIVO CUADRO CONTROLES
25	SCHEDA PULSANTIERA (PANNELLO COMANDI)	CONTROL PANEL CARD	FICHE DU TABLEAU DE COMMANDE	KARTE BEDIENPANEEL	FICHA BOTONES (CUADRO CONTROLES)
26	PERNO	PIVOT	GOUJON	BOLZEN	- PERNO
27	BOOMERANG	BOOMERANG	BOOMERANG	BOOMERANG	BOOMERANG
28	PROTEZIONE CAVO	CABLE PROTECTION	PROTECTION DU CÂBLE	KABELSCHUTZ	PROTECCION CABLE

POS	DESCRIZIONE • DESCRIPTION • DESCRIPTION • BESCHREIBUNG • DESCRIPCION				
	I	GB	F	D	E
29	VITE PIANTONE (SPACCAPASTA)	BAR SCREW (DOUGH SEPARATOR)	VIS CORPS (HELICE DE MALAXAGE)	SCHRAUBE TEIGBRECHER	TORNILLO ESTACA (ROMPEMASA)
30	PIANTONE (SPACCAPASTA)	BAR (DOUGH SEPARATOR)	CORPS (HÉLICE DE MALAXAGE)	TEIGBRECHER	ESTACA (ROMPEMASA)
31	ASTA DI SICUREZZA	SAFETY BAR	BARRE DE SÉCURITÉ	SICHERHEITSSTANGE	ASTA DE SEGURIDAD
32	MOLLA	SPRING	RESSORT	FEDER	RESORTE
33	PIASTRA	PLATE	PLAQUE	PLATTE	PLANCHA
34	PERNO A VITE	SCREW PIVOT	GOUJON À VIS	SCHRAUBBOLZEN	PERNO A TORNILLO
35	STAFFA	STIRRUP	ÉTRIER	BÜGEL	ABRAZADERA
36	POMELLO	KNOB	POIGNÉE	KNAUF	POMELLO
37	PERNO	PIVOT	GOUJON	BOLZEN	PERNO
38	MICROINTERRUTTORE	MICROSWITCH	MINIRUPTEUR	MIKROSCHALTER	MICROINTERRUPTOR
39	PIEDINO	FOOT	BROCHE	FUSS	PIECECILLO
40	BLOCCHETTO	BLOCK	PLOT	SPERRE	BLOQUECILLO
41	STAFFA	STIRRUP	ÉTRIER	BÜGEL	ABRAZADERA
42	PROTEZIONE ALBERI FRUSTE	WHISK SHAFTS PROTECTION DEVICE	PROTECTION ARBRES FOUETS	SCHUTZVORRICHTUNG KNETHAKENWELLE	PROTECCION ARBOLES BATIDORES
43	PIASTRA DI BLOCCAGGIO	PLATE FOR LOCKING	PLAQUE DE BLOCAGE	SPERRPLATTE	PLANCHA DE BLOQUEO
44	CARCASSA	FRAME	CARCASSE	GEHÄUSE	ARMAZON
45	PIEDINO	FOOT	BROCHE	FUSS	PIECECILLO
46	INGRANAGGIO ALBERO FRUSTA	WHISK SHAFT GEAR	ENGRENAGE ARBRE FOUET	VORGELEGE KNETHAKENWELLE	ENGRANAJE ARBOL BATIDOR
47	PIGNONE PRINCIPALE DI TRAINO	MAIN PINION	PIGNON PRINCIPAL DE REMORQUAGE	HAUPTANTRIEBSRITZEL	PIÑÓN PRINCIPAL DE RASTRA
48	PIGNONE SECONDARIO DI TRAINO RIDUTTORE	SECONDARY PINION FOR TRANSFORMER	PIGNON SECONDAIRE DE REMORQUAGE REDUCTEUR	SEKUNDÄRES ANTRIEBSRITZEL UNTERSETZUNG	PIÑÓN SECUNDARIO DE RASTRA REDUCTOR
49	CUSCINETTO (6005)	BEARING (6005)	COUSSINET (6005)	LAGER (6005)	COJIN (6005)
50	CANNOTTO	INSULATING SLEEVE	CANNE	ROHR	CILINDRO AISLANTE
51	MOLLA	SPRING	RESSORT	FEDER	RESORTE
52	BOCCOLA	FERRULE	BAGUE	BÜCHSE	BUJE
53	MICROINTERRUTTORE	MICROSWITCH	MINIRUPTEUR	MIKROSCHALTER	MICROINTERRUPTOR
54	ALBERO	SHAFT	ARBRE	WELLE	ARBOL
55	MOLLA	SPRING	RESSORT	FEDER	RESORTE
56	LEVA	LEVER	LEVIER	HEBEL	PALANCA
57	DISTANZIALE	SPACER	ENTRETOISE	DISTANZSTÜCK	DISTANCIADOR
58	PIGNONE	PINION	PIGNON	RITZEL	PIÑÓN
59	PIGNONE	PINION	PIGNON	RITZEL	PIÑÓN
60	CUSCINETTO	BEARING	COUSSINET	LAGER	COJIN
61	DISTANZIALE	SPACER	ENTRETOISE	DISTANZSTÜCK	DISTANCIADOR
62	SUPPORTO	SUPPORT	SOUTIEN	TRÄGER	SOPORTE

POS	DESCRIZIONE • DESCRIPTION • DESCRIPTION • BESCHREIBUNG • DESCRIPCION				
	I	GB	F	D	E
63	PULSANTE DI EMERGENZA A FUNGO	MUSHROOM-SHAPED EMERGENCY SWITCH	TOUCHE D'URGENCE À CHAMPIGNON	PILZFÖRMIGE NOTASUTASTE	BOTON DE EMERGENCIA A HONGO
64	ALBERO	SHAFT	ARBRE	WELLE	ARBOL
65	GIUNTO SUPERIORE	UPPER JOINT	JOINT SUPÉRIEUR	OBERE VERBINDUNG	JUNTO SUPERIOR
66	CARTER SUPERIORE	UPPER CASING	CARTER SUPÉRIEUR	OBERE VERKLEIDUNG	CARTER SUPERIOR
67	CARCASSA TESTA	HEAD FRAME	CARCASSE TÊTE	KOPFGEHÄUSE	ARMAZON CABEZAL
68	BOCCOLA PER PERNO	FERRULE FOR PIVOT	BAGUE POUR GOUJON	BÜCHSE FÜR BOLZEN	BUJE PARA PERNO
69	PERNO A VITE	SCREW-PIVOT	GOUJON À VIS	SCHRAUBBOLZEN	PERNO A TORNILLO
70	GIUNTO INFERIORE	LOWER JOINT	JOINT INFÉRIEUR	UNTERE VERBINDUNG	JUNTO INFERIOR
71	SUPPORTO U.C.F.	U.C.F. SUPPORT	SOUTIEN U.C.F.	TRÄGER	SOPORTE U.C.F.
72	ALBERO	SHAFT	ARBRE	WELLE	ARBOL
73	INVERTER	INVERTER	INVERSEUR	INVERTER	INVERSOR
74	INTERRUTTORE GENERALE	MAIN SWITCH	RUPTEUR GÉNÉRAL	HAUPTSCHALTER	INTERRUPTOR GENERAL
75	MOTORE	MOTOR	MOTEUR	MOTOR	MOTOR
76	RIDUTTORE	TRANSFORMER	REDUCTEUR	UNTERSETZUNG	REDUCTOR
77	CARTER	CASING	CARTER	VERKLEIDUNG	CARTER
78	PIGNONE	PINION	PIGNON	RITZEL	PIÑON
79	SCHEDA POTENZA	POWER CARD	FICHE PUISSANCE	LEISTUNGSKARTE	FICHA POTENCIA
80	MOLLA A GAS	GAS SPRING	RESSORT À GAZ	GASDRUCKFEDER	RESORTE A GAS
81	FRUSTA A SPATOLA	SPATULA WHISK	FOUET EN SPATULE	SPACHTEL-KNETHAKEN	BATIDOR A ESPATULA
82	FRUSTA SINGOLA A FILI PIATTI	SINGLE WHISK WITH FLAT EDGES	FOUET INDIVIDUEL A FILS PLATS	EINZELNER FLACHDRAHT-KNETHAKEN	UNICO BATIDOR A ALAMBRES ACHATADOS