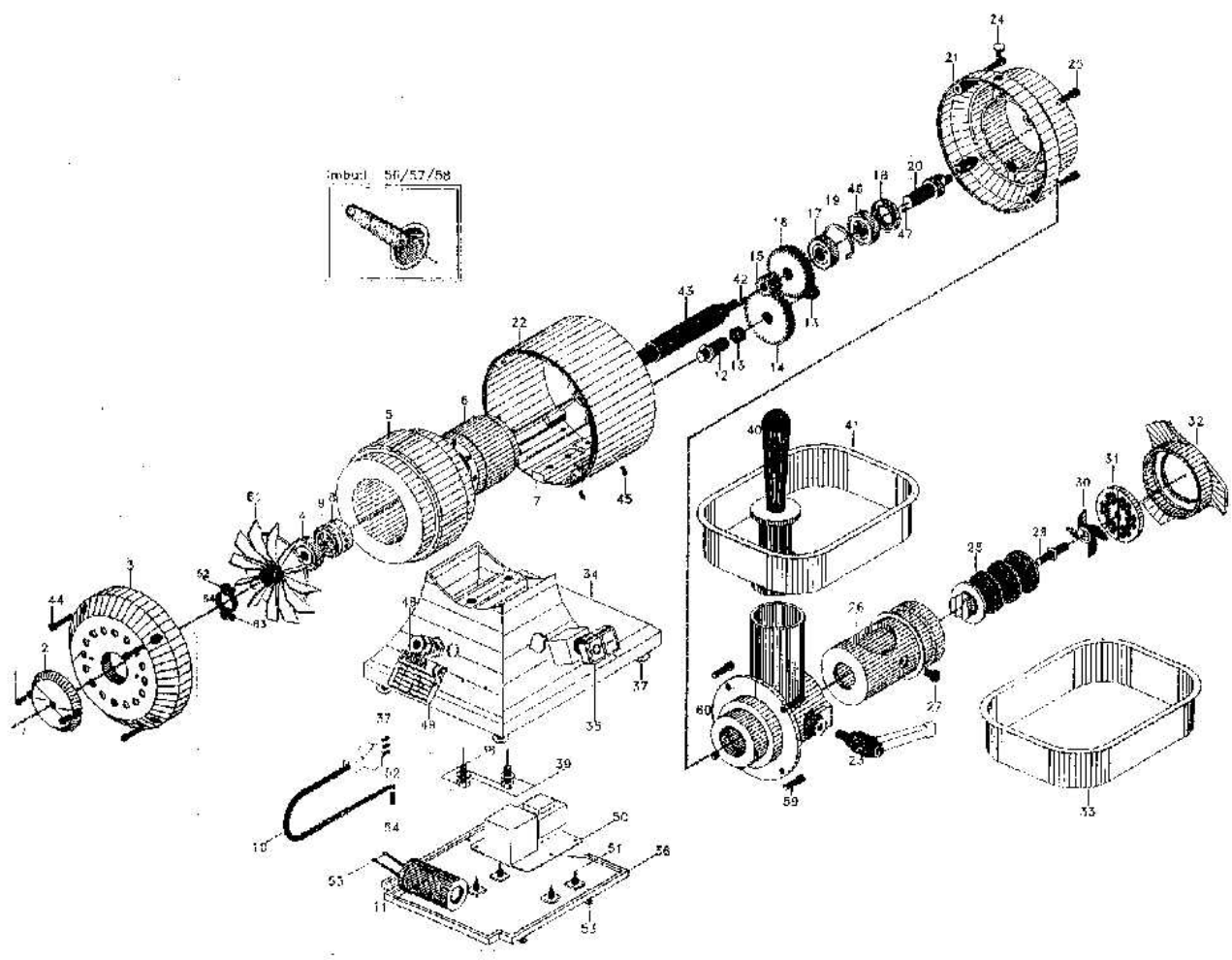


Art. 4000
22 GT - 22 GM - 22 AT - 22 AM



DESCRIZIONE • DESCRIPTION: MOD. 4000 VERSIONE • VERSION 22 GT GM- GM 22 AT- AM

POS.	I	GB	POS.	I	GB
1	VITE DA 4 X 10	40 X 10 SCREW	33	CONTENITORE CARNE	MEAT CONTAINER
2	DISCO DI CHIUSURA	CLOSING DISK	34	BASE	BASE
3	CALOTTA VENTILATA	VENTILATED CAP	35	PULSANTIERA A 24 VOLT 230/400	24 V. 230/400 CONTROL PANEL
4	CUSCINETTO DA 40 X 17	40 X 17 BEARING	39	INTERRUTTORE V. 230	230 V. SWITCH
5	STATORE V. 230	230 V. STATOR	40	INTERRUTTORE V. 400	400 V. SWITCH
	STATORE V. 400	400 V. STATOR	36	FONDINO ABS	ABS BACKING
6	ROTORE	ROTOR	37	PIEDINI ABS	ABS FEET
7	CARCASSA VENTILATA	VENTILATED FRAME	38	VITE DA 8 X 1,25	8 X 1,5 SCREW
8	CUSCINETTO DA 40 X 17	40 X 17 BEARING	39	RONDELLA DA 40	40 WASHER
9	PARAOILIO DA 40 X 25 X 7	40 X 25 X 7 OIL SEAL	40	PESTELLO MM 51	51 MM PESTLE
10	FILO CON SPINA V. 230	230 V. WIRE WITH PLUG	41	TRAMOGGIA INOX	STAINLESS STEEL HOPPER
	FILO CON SPINA V. 400	400 V. WIRE WITH PLUG	42	SPINETTA DA 4	4 PIN
11	CONDENSATORE DA μ F16	μ F16 CAPACITOR	43	ALBERO MOTORE VENTILATO	VENTILATED MOTOR SHAFT
12	PERNO PORTA INGRANAGGIO LUNGO	LONG GEAR-REST PIVOT	44	VITE DA 3,5 X 0,5	3,5 X 0,5 SCREW
13	BOCCOLA	BUSHING	45	RIVETTO DA 3,5 X 0,5	3,5 X 0,5 RIVET
14	INGRANAGGIO DOPPIO	DOUBLE GEAR	46	CUSCINETTO DA 40 X 17/6203 2RS	40 X 17/6203 2RS BEARING
15	INGRANAGGIO ELICA	PROPELLER GEAR		47	SPINETTA DA 2,9
16	INGRANAGGIO GRANDE SEMPLICE	SINGLE BIG GEAR	48	PRESSACAPO PG/9 MONOFASE	SINGLE-PHASE PG/9 CABLE CLAMP
17	CUSCINETTO DA 40X 17/6232 2RS	40 X 17/6203 2 RS BEARING		PRESSACAPO PG9/11 TRIFASE	THREE-PHASE PG9/11 CABLE CLAMP
18	PARAOILIO DA 40 X 25 X 7	40 X 25 X 7 OIL SEAL		PRESSACAPO PG11 TRIFASE 5 POLI	5 POLE THREE-PHASE PG 11CABLE CLAMP
19	SEEGER DA 40	40 CIRCLIP	49	TARGHETTA MATRICOLA IGF	IGF LICENSE PLATE
20	PERNO TRASCINATORE	DRIVING PIN	50	SCHEDA B.T. 24 VOLT V. 230 V. 400	24 VOLT 230 V. - 400 V. B.T. CARD
21	CALOTTA CON MOZZO	CAP WITH HUB	51	PIEDINI PORTA SCHEDA	CARD -HOLDER FEET
22	FASCIA INOX MOD. VENTILATO	STAINLESS STEEL BELT, VENTILATED MODE L	52	FASTON PER MESSA A TERRA	EARTHING FASON
23	POMELLO STRINGI BOCCA	MOUTH NARROWING KNOB	53	VITE PER FONDINO DA 1,5 X 0,5	1,5 X 0,5 SCREW FOR BACKING
24	TAPPO OLIO GOMMA	OIL BUSHING RUBBER	54	VITE PER MESSA A TERRA 1 X 0,5	1,5 X 0,5 EARTHING SCREW
	TAPPO OLIO VITE	OIL BUSHING SCREW	55	FASTON PER CONDENSATORE	CAPACITOR FASTON
25	VITE DA 6 X 0,1	6 X 0,1 SCREW	56	IMBUTO TIPO 22 FORO 15	FUNNEL TYPE 22 HOLE 15
26	BOCCA TRITACARNE GHISA	CAST IRON MINCER MOUTH	57	IMBUTO TIPO 22 FORO 20	FUNNEL TYPE 22 HOLE 20
	INOX	STAINLESS STEEL MINCER MOUTH	58	IMBUTO TIPO 22 FORO 22	FUNNEL TYPE 22 HOLE 22
27	GRANO	GRUB SCREW	59	VITE DA 6 X 0,1	6 X 0,1 SCREW
28	COCLEA GHISA	STAINLESS STEEL COCHLEA	60	BOCCHETTONE TRITACARNE INC. 22	MINCER NECK MOD.22
	INOX	CAST IRON COCHLEA	61	VENTOLA	FAN
29	PERNO PORTA COLTELLO	KNIFE-REST PIVOT	62	BULLONCINO	SMALL BOLT
30	COLTELLO INOX	STAINLESS STEEL KNIFE	63	VITE	SCREW
31	PIASTRA INOX	STAINLESS STEEL PLATE	64	ANELLO DI FISSAGGIO	LOCKING RING
32	VOLANTINO INOX	STAINLESS STEEL HANDWHEEL			