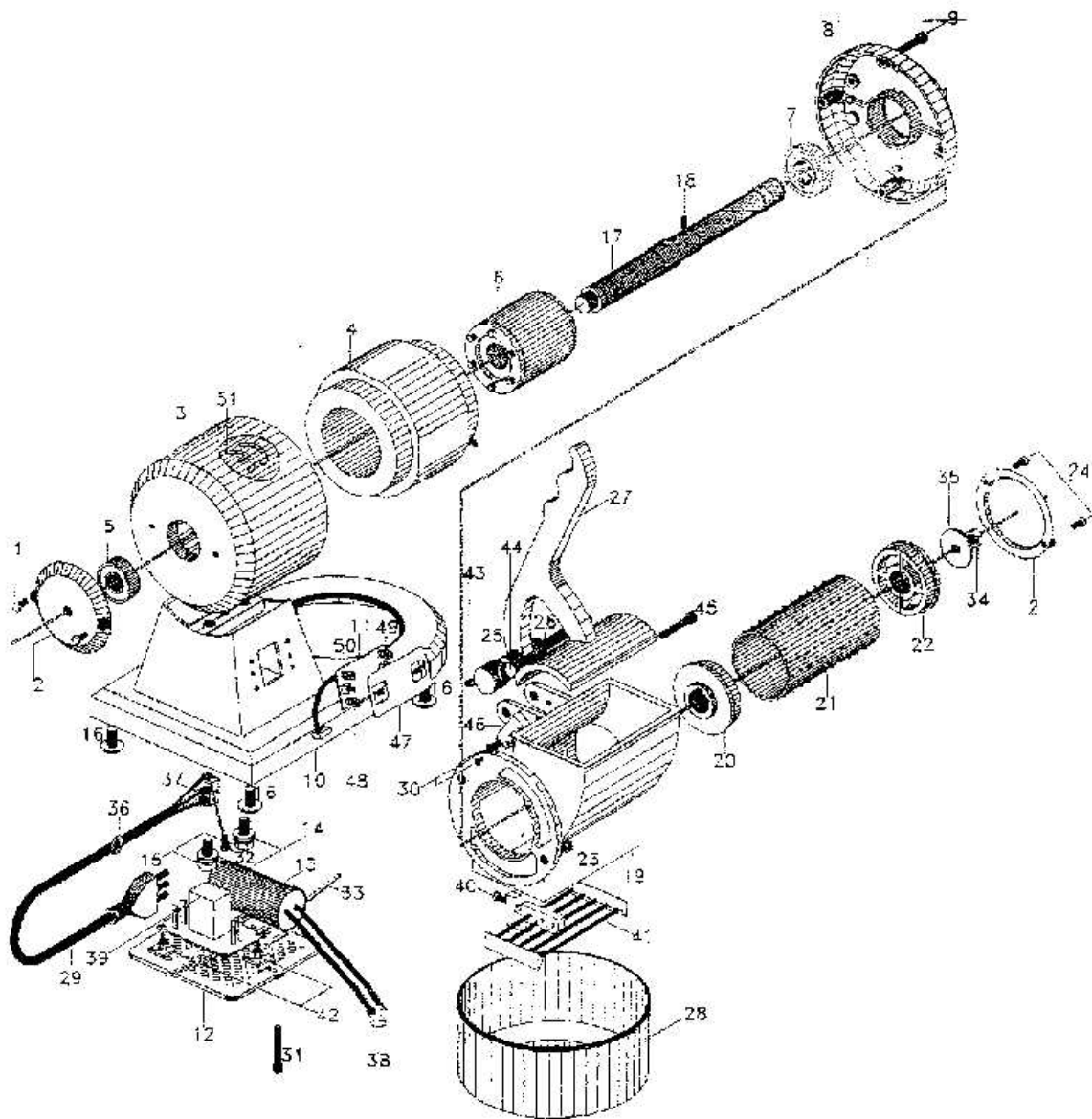


ALL. 3

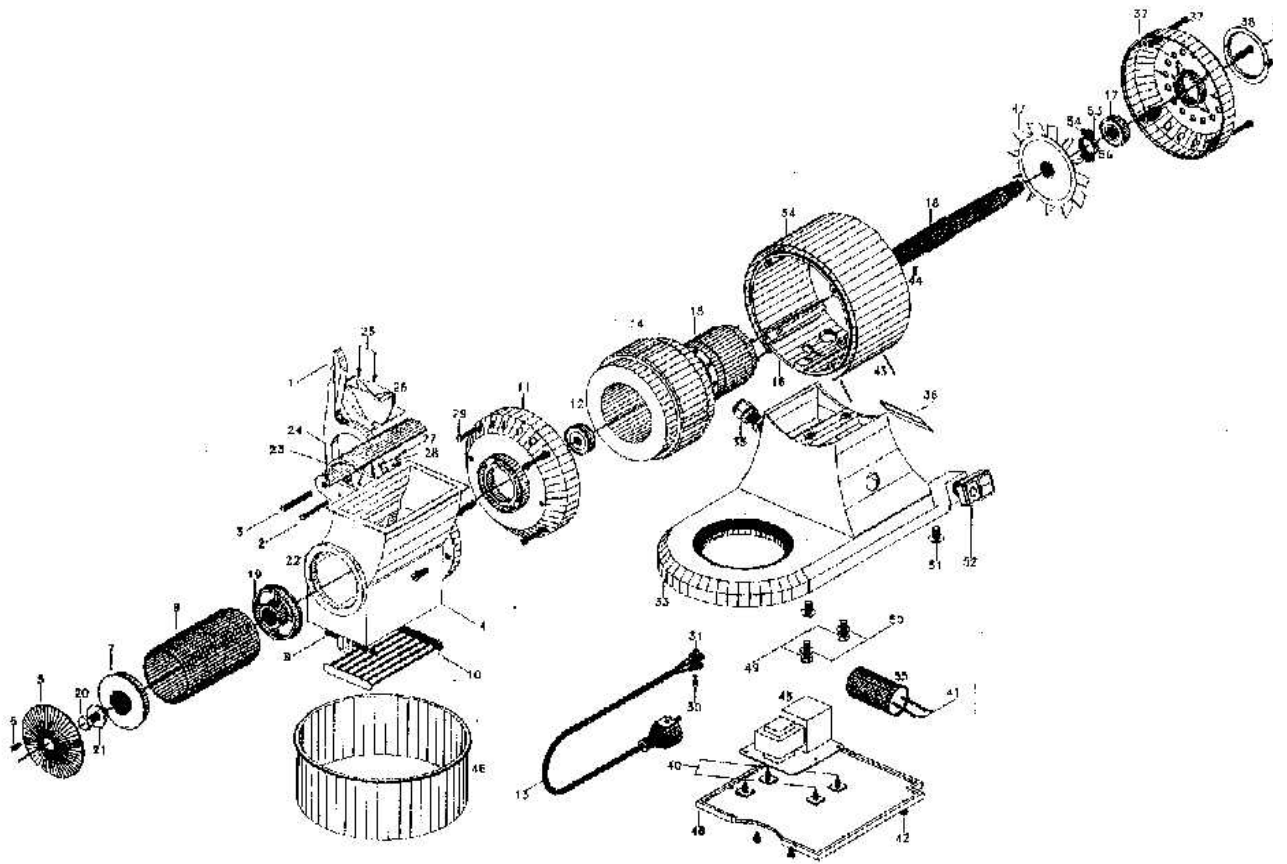
Art. 4300/M (Mignon)



DESCRIZIONE • DESCRIPTION: MOD. 4300/M (MIGNON)

POS.	I	GB	POS.	I	GB
1	VITE DA 4X 10	4X 10 SCREW	29	CAVO CON SPINA: MOD ITALIA, MOD SCHUCO, MOD. UL (CANADA/AMERICA)	CABLE WITH PLUG: ITALIA, SCHUCO, UL (CANADA(AMERICA) MOD.
2	DISCO DI CHIUSURA	CLOSING DISK	30	VITE XER FISSAGGIO MICRO DA 3 X 12	MICRO SECURING 3 X 12 SCREW
3	CARCASSA MOTORE	MOTOR FRAME	31	VITE 4 X 10 PER CHIUSURA DI PROT.	4 X 10 SCREW FOR PROTECTION FASTENER
4	STATORE V. 230/50, V.110/60, V.230-400/50	230/50 V., 110/60 V., 230-400/50 V. STATOR	32	VITE DA 4 X 10	4 X 10 SCREW
5	CUSCINETTO 6202 2Z (35X15)	6202 2Z (35X15) BEARING	33	FASCETTA FISSAGGIO CONDENSATORE	CAPACITOR SECURING BELT
6	ROTORE	ROTOR	34	VITE DA 8 X 20 FISSAGGIO RULLO	ROLLER SECURING 8 X 20 SCREW
7	CUSCINETTO 6004 ZZ (42X20)	6004 ZZ (42X20) BEARING	35	RONDELLA 8 X 32 2	8 X 32 WASHER
8	CALOTTA MOTORE	MOTOR CAP	36	PRESSACAVO DA 12	12 CABLE CLAMP
9	VITE DA 5 X 25	5 X 25 SCREW	37	FASTON ROSSO DI FISSAGGIO	SECURING RED FASTON
10	BASE IN ALLUMINIO IN ABS	ABS ALUMINIUM BASE	38	FASTON ROSSO DI CONGIUNZIONE	JOINT RED FASTON
11	PULSANTIERA ON/OFF	ON/OFF CONTROL PANEL	39	SCHEDA A BASSA TENSIONE	LOW TENSION CARD
12	CHIUSURA DI PROTEZIONE	CONTROL FASTENER	40	VITE FISSAGGIO GRIGLIA	GRID SECURING SCREW
13	CONDENSATORE DA μ F 10, DA μ F 12,5	μ F 10, μ F 10 CAPACITOR	41	GRIGLIA DI PROTEZIONE	PROTECTION GRID
14	RONDELLA DA 8 X 17	8 X 17 WASHER	42	PIEDINI PORTA SCHEDA	CARD-HOLDER FEET
15	VITE DA 8 X 20	8 X 20 SCREW	43	GRANO 6 X 6	6 X 6 GRUB SCREW
16	PIEDINO	FOOT	44	PASTICCA CALAMITA	MAGNET TABLET
17	ALBERO MOTORE	MOTOR SHAFT	45	VITE REGOLAZIONE MANICO 5 X 40	5 X 40 HANDLE ADJUSTMENT SCREW
18	SPINETTA DA 4 X 10	4 X 10 PIN	46	MICRO INTERRUETTORE	MICROSWITCH
19	BOCCA GRATTUGIA	GRATER MOUTH	47	ADESIVO ON/OFF	ON/OFF ADHESIVE
20	FLANGIA RULLO CON SCASSO	ROLLER FLANGE WITH SHAPED RECESS	48	VITE DA 4 X 16	4 X 16 SCREW
21	RULLO GATTUGIA 60 X 12 EXT.	60 X 12 EXT. GRATER ROLLER	49	BULLONCINO	SMALL BOLT
22	FLANGIA RULLO PIATTA	FLAT ROLLER FLANGE	50	RONDELLA	WASHER
23	VITE DA 6 X 12	60 X 12 SCREW	51	ADESIVO CE	E.C. ADHESIVE
24	VITE DA 4 X 10	4 X 10 SCREW			
25	NOTTOLINO TRASPORTA CALAMITA	MAGNET CARRYING RATCHET			
26	PERNO NON FILETTATO 8 X 60	8 X 60 UNTHREADED PIVOT			
27	LEVA GATTUGIA IN ALLUMINIO CON INSERTO	ALUMINIUM GRATER LEVER WITH INSERT			
28	CONTENITORE FORMAGGIO I-NOX Φ 16	Φ 16 STAINLESS STEEL CHEESE CONTAINER			

Art. 4300/GM – 4300/GT



DESCRIZIONE • DESCRIPTION: MOD. 4300/GM – 4300/GT

POS.	I	GB	POS.	I	GB
1	LEVA GRATTUGIA	GRATER LEVER	29	VITE DA 3,5 x 0,5	3,5 x 0,5 SCREW
2	LEVA GRATTUGIA CON INSERTO	GRATER LEVER WITH INSERT	30	VITE PER MESSA A TERRA DA 1 x 0,5	1 x 0,5 EARTHING SCREW
3	VITE DA 5 x 45	5 x 45 SCREW	31	FASTON PER MESSA A TERRA	EARTHING FASTON
4	PERNO NON FILETTATO 8 x 57	8 x 57 UNTHREADED PIVOT	32	CALOTTA VENTILATA	VENTILATED CAP
5	TAPPO DI CHIUSURA	STOPPER	33	BASE	BASE
6	VITE DA 40 x 10	4 x 10 SCREW	34	FASCIA INOX 105 x 495 x 4/10	105 x 495 x 4/10 STAINLESS STEEL BELT
7	FLANGIA RULLO	ROLLER FLANGE	35	PRESSACAVI :PG9 (MONOFASE), PG9/11 TRIFASE, PG11 (5 POLI)	CABLE CLAMP: PG9 (SINGLE-PHASE), PG9/11 (THREE-PHASE), PG11 (5 POLE).
8	RULLO GATTUGIA STAGNATO, FRESATO, INOX	STAINLESS STEEL, MILLED, SOLDERED GRATER ROLLER	36	TARGHETTA MATRICOLA I G F	IGF LICENSE PLATE
9	VITE DA 4 x 10	10 x 4 SCREW	37	VITE DA 6 x 1	6 x 1 SCREW
10	GRIGLIA DI PROTEZIONE	PROTECTION GRID	38	DISCO DI CHIUSURA	CLOSING DISK
11	CALOTTA MOTORE	MOTOR CAP	39	VITE DA 4 x 10	4 x 10 SCREW
12	CUSCINETTO DA 52 x 25	52 x 25 BEARING	40	PIEDINI PORTA SCHEDA	CARD-HOLDER FEET
13	FILO CON SPINA V. 230/50, V. 230/400	230/50 V. – 230/400 V. WIRE WITH PLUG	41	FASTON PER CONDENSATORE	CAPACITOR FASTON
14	STATORE: V. 230/50, v: 230/400	230/50 V.- 230/400 V. STATOR	42	VITE PER FONDINO DA 1,5 x 0,5	1,5 x 0,5 SCREW FOR BACKING
15	ROTORE	ROTOR	43	RIVETTO DA 3	3 RIVET
16	CARCASSA MOTORE	MOTOR FRAME	44	SPINETTA DA 4 x 10	4 x 10 PIN
17	CUSCINETTO DA 40 x 10 PER FISSAGGIO RULLO	40 x 10 BEARING FOR ROLLER SECURING	45	SCHEDA B. T. 24 VOLT 230/400	24 VOLT 230/240 B.T. CARD
18	ALBERO	SHAFT	46	CONTENITORE FORMAGGIO INOX	STAINLESS STEEL CHEESE CONTAINER
19	FLANGIA RULLO	ROLLER FLANGE	47	VENTOLA	FAN
20	VITE DA 41 x 10 PER FISSAGGIO RULLO	ROLLER SECURING 41 x 10 SCREW	48	CHIUSURA DI PROTEZIONE ABS	ABS PROTECTION FASTENER
21	RONDELLA DA 30 x 2,5	30 x 2,5 WASHER	49	VITE DA 8 x 1, 25	8 x 1, 25 SCREW
22	VITE TCCE DA 8 x 12	8 x 12 TCCE SCREW	50	RONDELLA DA 40	40 WASHER
23	GRANO DA 6 x 6	6 x 6 GRUB SCREW	51	PIEDI ABS	ABS FEET
24	NOTTOLINO MICRO INTERRUPTORE	MICRO SWITCH RATCHET	52	PULSANTIERA A 24 V. , INTERRUPTORI DA V. 230/400	24 V. CONTROL PANEL, 230/240 V. SWITCHES
25	RIVETTO DA 3	3 RIVET	53	BULLONCINO	SMALL BOLT
26	COPERTURA MICRO INTERRUPTORE IN ABS	MICROSWITCH ABS COVERING	54	VITE	SCREW
27	MICRO INTERRUPTORE MECCANICO	MECHANICAL MICROSWITCH	55	CONDENSATORE DA µ F16	µ F16 CAPACITOR
28	VITE SUPPORTO MICROINTERRUPTORE	MICROSWITCH SUPPORT SCEW	56	ANELLO DI FISSAGGIO	LOCKING RING