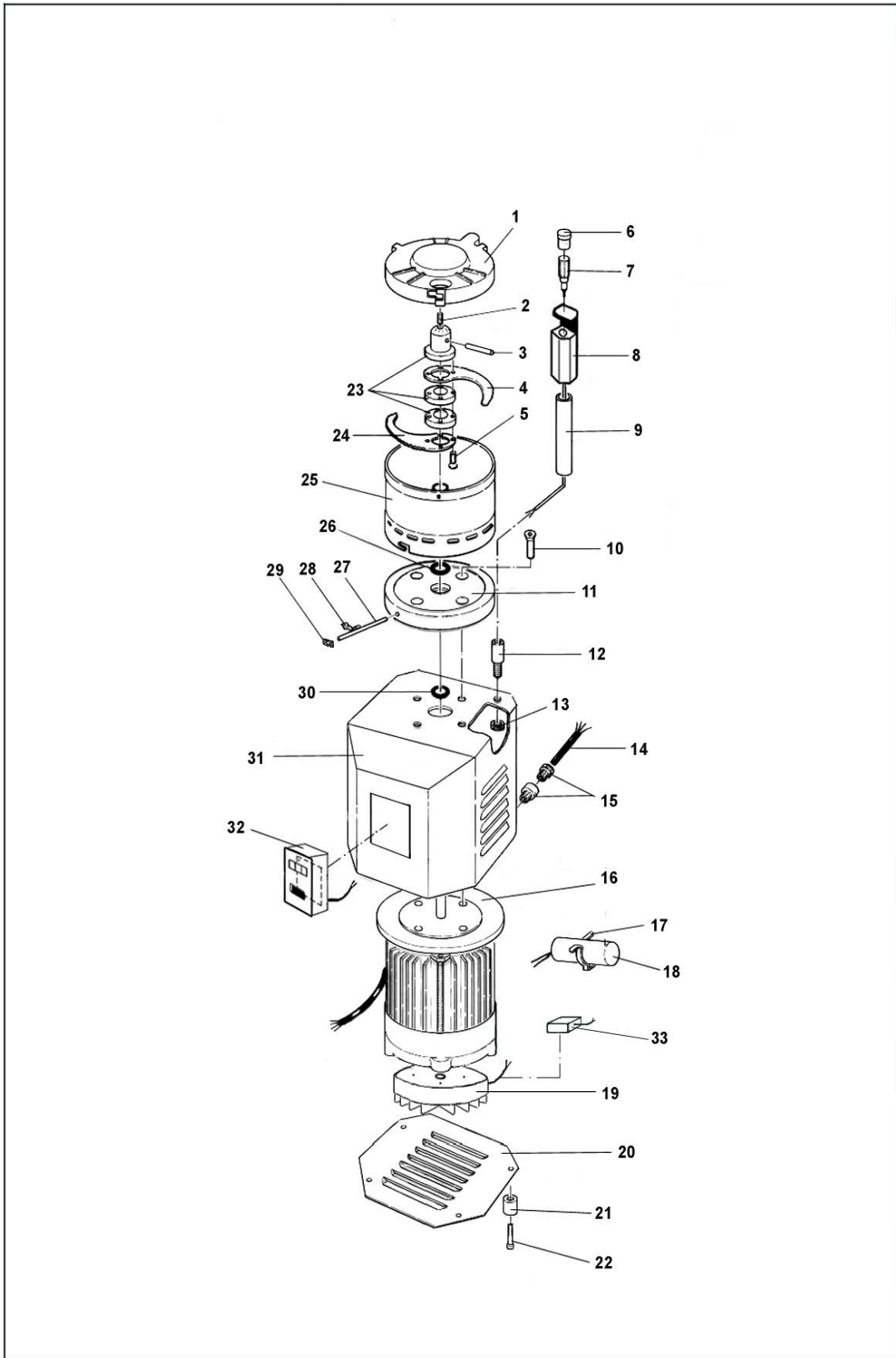


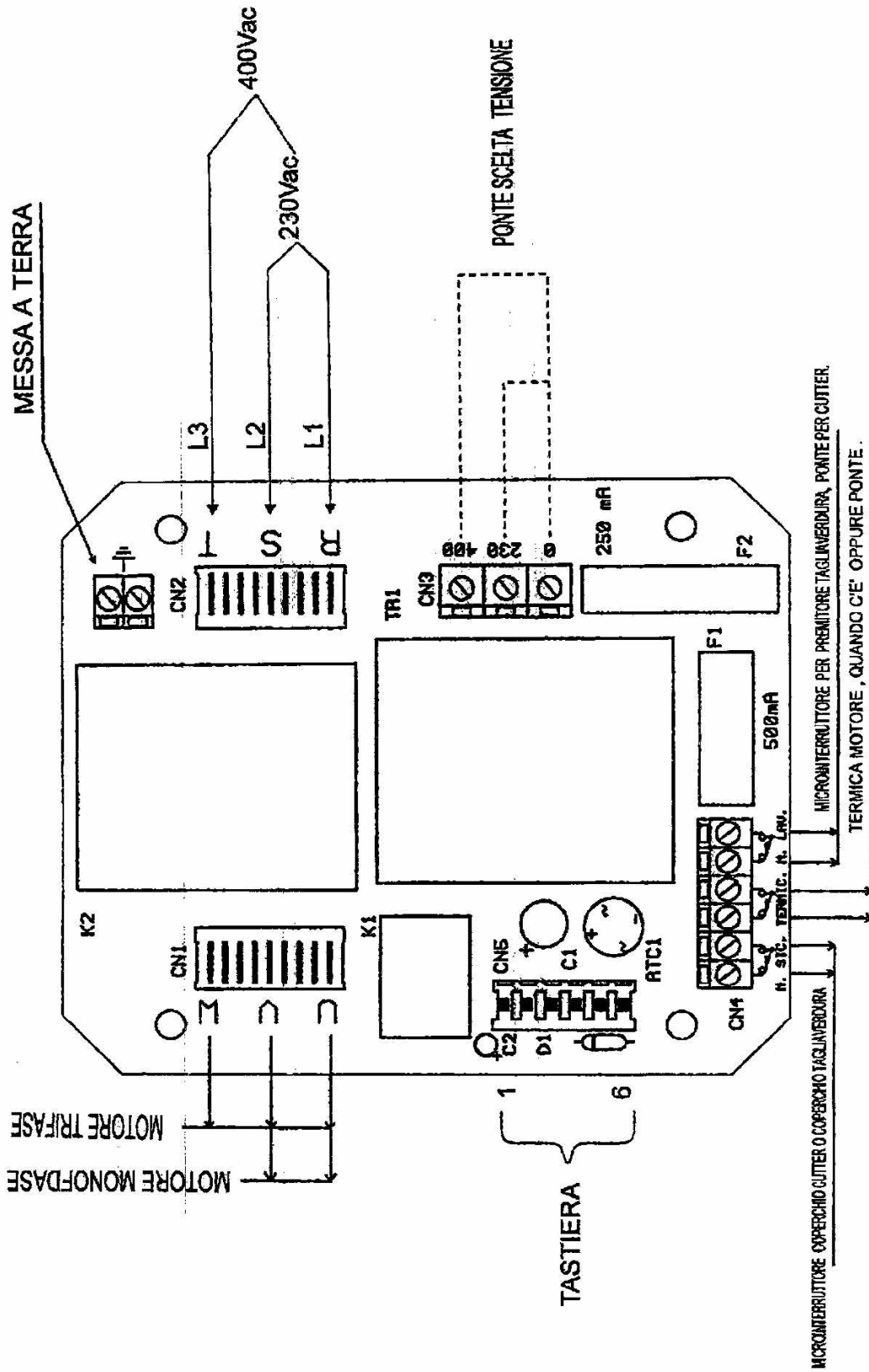
ESPLOSO ART. 4400



PARTI MACCHINA ART. 4400

1	CUA2001	COPERCHIO PLASTICA
2	CUA2002	GRANO INOX REGOLAZIONE MOZZO
3	CUA2003	SPINA INOX PER MOZZO VERS. 5/8
4	CUA2004	LAMA SUPERIORE
5	CUA2005	VITE INOX PER MOZZO COLTELLI
6	CUA2006	TESTATA PER MICROINTERRUTTORE VERS. 3/5/8
7	CUA2007	MICROINTERRUTTORE MAGNETICO VERS. 3/5/8
8	CUA2008	PROTEZIONE DI SICUREZZA PER MICROINTERRUTTORE VERS. 3
8A	CUA2008A	PROTEZIONE DI SICUREZZA PER MICROINTERRUTTORE VERS. 5/8
9	CUA2009	TUBICINO INOX PORTAMICROINTERRUTTORE VERS. 3/5/8
10	CUA2010	VITE INOX PER FLANGIA VERS. 3/5/8
11	CUA2011	FLANGIA ALLUMINIO PER VERS. 3
11A	CUA2011A	FLANGIA ALLUMINIO PER VERS. 5/8
12	CUA2012	PERNO DI FISSAGGIO COLONNINA MICRO. VERS. 3/5/8
13	CUA2013	DADO PER PERNO DI FISSAGGIO COL. MIC. VERS. 3/5/8
14	CUA2014	CAVO ALIMENTAZIONE MONOFASE CON SPINA SCHUKO VERS. 3/5/8
14A	CUA2014A	CAVO ALIMENTAZIONE TRIFASE SENZA SPINA
15	CUA2015	PRESSACAVO PG 1 1 VERS. 3/5/8
16	CUA2016	MOTORE MONOFASE VERS. 3
16A	CUA2016A	MOTORE TRIFASE VERS. 3
16B	CUA2016B	MOTORE MONOFASE VERS. 5/8
16C	CUA2016C	MOTORE TRIFASE VERS. 5/8
16D	CUA2016D	MOTORE TRIFASE 2 VELOCITA' 700/1.400 G.M. VERS. 5/8
16E	CUA2016E	MOTORE TRIFASE 2 VELOCITA' 1400/2.800 G.M. VERS. 5/8
17	CUA2017	STAFFA PER CONDENSATORE VERS. 3
18	CUA2018	CONDENSATORE 16 MICROFARE VERS. 3
19	CUA2019	FRENO ELETTROMECCANICO MONOFASE VERS. 3
19A	CUA2019A	FRENO ELETTROMECCANICO TRIFASE VERS. 3
19B	CUA2019B	FRENO ELETTROMECCANICO MONOFASE VERS. 5/8
19C	CUA2019C	FRENO ELETTROMECCANICO TRIFASE VERS. 5/8
20	CUA2020	FONDO DI CHIUSURA VERS. 3
20A	CUA2020A	FONDO DI CHIUSURA VERS. 5/8
21	CUA2021	PIEDINO IN GOMMA VERS. 3/5/8
22	CUA2022	VITE FISSAGGIO PIEDINO VERS. 3/5/8
23	CUA2023	MOZZO PLASTICA PORTALAME VERS. 3
23A	CUA2023A	MOZZO PLASTICA PORTALAME VERS. 5/8
23B	CUA2023B	MOZZO INOX 2 VELOCITA' 1.400/2.800 VERS. 5/8
24	CUA2024	LAMA INFERIORE
25	CUA2025	VASCA INOX VERS. 3
25A	CUA2025A	VASCA INOX VERS. 5
25B	CUA2025B	VASCA INOX VERS. 5 2 VELOCITA' 1400/2800
25C	CUA2025C	VASCA INOX VERS. 8
25D	CUA2025D	VASCA INOX VERS. 8 2 VELOCITA' 1400/2800
26	CUA2026	ANELLO DI TENUTA O RING VERS. 3
26A	CUA2026A	ANELLO DI TENUTA O RING VERS. 5/8
27	CUA2027	PERNO FLANGIA VERS. 3
27A	CUA2027A	PERNO FLANGIA VERS. 5/8
28	CUA2028	MOLLA PERNO FLANGIA VERS. 3
28A	CUA2028A	MOLLA PERNO FLANGIA VERS. 5/8
29	CUA2029	BOCCOLA FERMO PERNO FLANGIA VERS. 3
29A	CUA2029A	BOCCOLA FERMO PERNO FLANGIA VERS. 5/8
30	CUA2030	PARAOILIO VERS. 3
30A	CUA2030A	PARAOILIO VERS. 5/8
31	CUA2031	BASE MACCHINA INOX VERS. 3
31A	CUA2031A	BASE MACCHINA INOX VERS. 5/8
32	CUA2032	CENTRALINA CON SCATOLA MONOFASE E TRIFASE VERS. 3/5/8
32A	CUA2032A	CENTRALINA CON SCATOLA TRIFASE 2 VELOCITA' VERS. 5/8
33	CUA2033	ALIMENTATORE PER FRENO ELETTROMECCANICO

SCHEMA ELETTRICO ART. 4400 - TRIFASE



SCHEMA ELETTRICO ART. 4400 – MONOFASE

