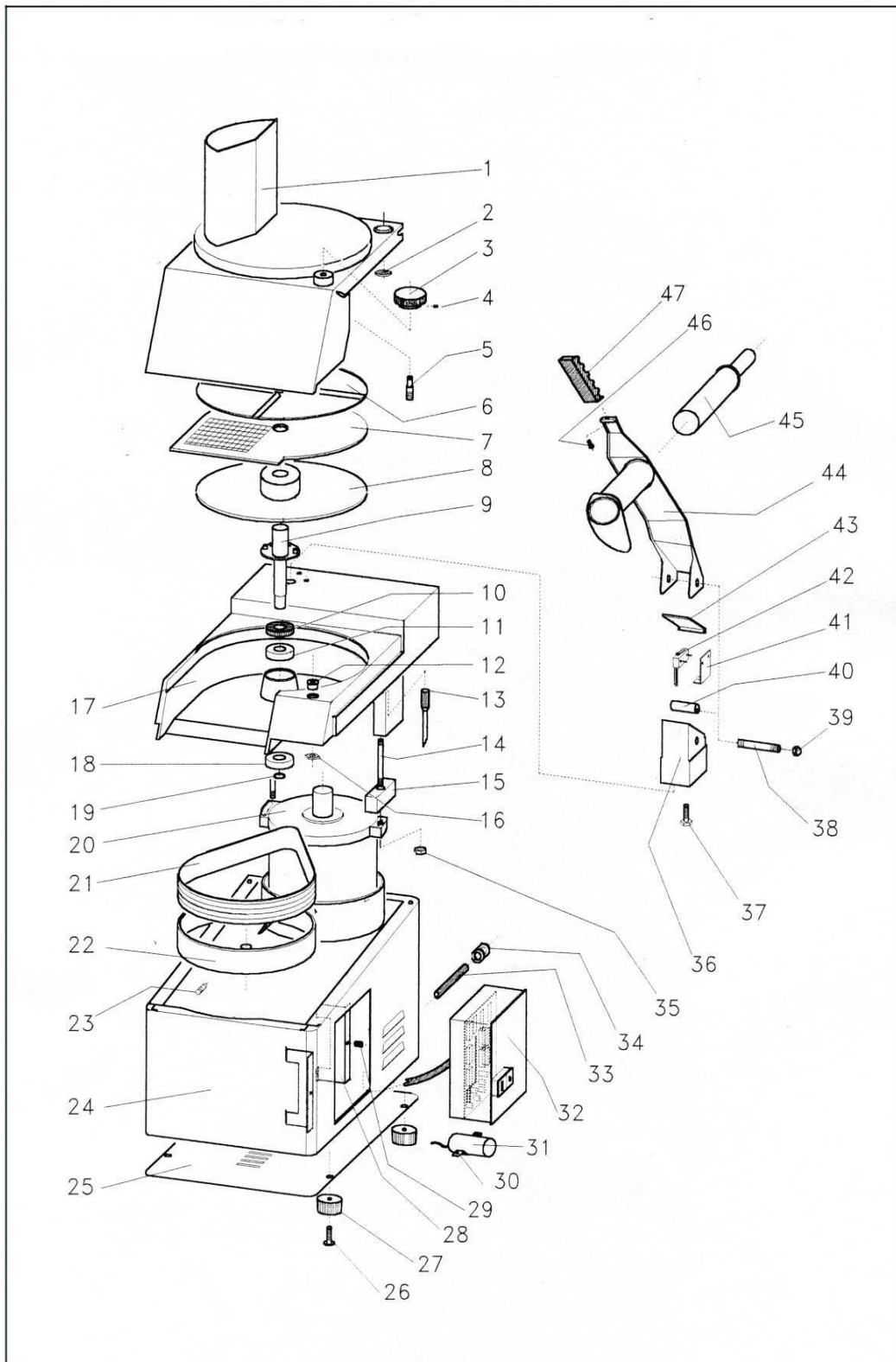


ESPLOSO ART. 4500



PARTI MACCHINA ART. 4500

1	TVA2001	COPERCHIO SUPERIORE INOX
2	TVA2002	MAGNETE
3	TVA2003	MANOPOLA PER CHIUSURA
4	TVA2004	GRANO PER MANOPOLA M 5 x 10
5	TVA2005	PERNO FILETTATO INOX PER CHIUSURA
6	TVA2006	DISCO
7	TVA2007	DISCO
8	TVA2008	DISCO ESPULSORE
9	TVA2009	ALBERO INOX
10	TVA2010	PARAOILIO 17 x 35 719
11	TVA2011	CUSCINETTO S202 2RS NSK
12	TVA2012	BOCCOLA FILETTATA CHIUSURA
13	TVA2013	MICROINTERRUTTORE MAGNETICO
14	TVA2014	PRIGIONIERO MOTORE M8 x 70
15	TVA2015	BLOCCHETTO SPESSORE MOTORE
16	TVA2016	DADO PER BOCCOLA CHIUSURA
17	TVA2017	TESTATA IN ALLUMINIO
18	TVA2018	CUSCINETTO S202 2RS
19	TVA2019	SPESSORE
20	TVA2020	MOTORE MONOFASE,
20	TVA2020A	MOTORE TRIFASE
21	TVA2021	CINGHIA
22	TVA2022	PULEGGIA
23	TVA2023	GRANO M 8 x 25
24	TVA2024	BASE INOX
25	TVA2025	FONDO CHIUSURA
26	TVA2026	VITE PER PIEDINO M 6 x 3U
27	TVA2027	PIEDINO IN GOMMA
28	TVA2028	STAFFA FISSAGGIO CENTRALINA
29	TVA2029	MOLLA PER STAFFA CENTRALINA
30	TVA2030	STAFFA PER CONDENSATORE
31	TVA2031	CONDENSATORE 16 MICROFAR
32	TVA2032	ENTRALINA MONOFASE CON SCATOLA
32	TVA2032A	ENTRALINA TRIFASE CON SCATOLA
33	TVA2033	O ALIMEN-RAZIONE CON SPINA SCHUKO MONOFASE
33	TVA2033A	AVO ALIMENTAZIONE TRIFASE
34	TVA2034	RESSACAVO PG 11 IP 66
35	TVA2035	DDO ESAGONALE M 8
36	TVA2036	SPPORTO PREMIDTORE
37	TVA2037	VITE FISSAGGIO, SUPPORTO
38	TVA 2038	PERNO PREMIDTORE
39	TVA2039	DADO CIECO M8 INOX
40	TVA2040	BOCCOLA ECCENTRICA PER MICRO
41	TVA2041	STAFFA MICRO
42	TVA2042	MICRO MECCANICO
43	TVA2043	COPERCHIO SUPPORTO PREMIDTORE
44	TVA2044	PREMIDTORE
45	TVA2045	PESTELLO PLASTICA
46	TVA2046	VITE MANIGLIA PREMIDTORE
47	TVA2047	MANIGLIA PLASTICA PREMIDTORE