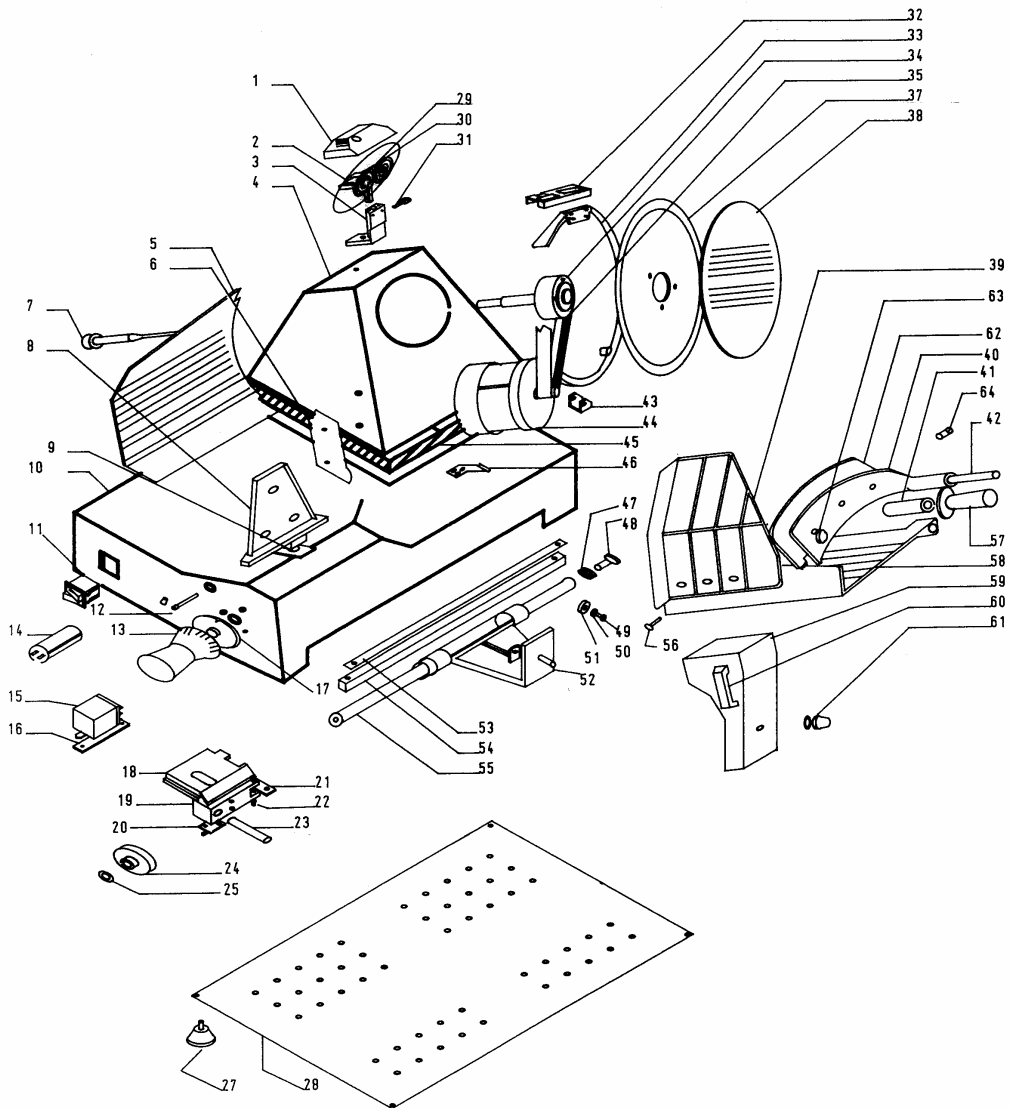


ART. 4800 / 300



POS	DESCRIZIONE
1	CAPOTTINA AFFILATOIO
2	AFFILATOIO MONTATO
3	COLONNINA AFFILATOIO
4	TESTINA ANODIZZATA 300
5	VELA ANODIZZATA GPR 300
6	PARAFETTA
7	TIRANTE PARALAMA
8	SUPPORTO VELA 300
9	PARAPOLVERE
10	BASAMENTO ANODIZZATO
11	PULSANTE MOM.NA.NC
12	TUBETTO OLIO
13	MANOPOLA GRADUATA 300
14	CONDENSATORE 8X450
15	RELE'
16	PIASTRINA PORTA RELE'
17	GUIDA MANIGLIA 300
18	SUPPORTO SPOSTAMENTO 300
19	SPOSTAMENTO MONTATO
20	PIASTRINA SPOSTAMENTO 300
21	PIASTRINA 2 FORI PER 300
22	GRANO 6X20TC OTTONE
23	BARRA SPOSTAMENTO 15X120
24	CAMMA MONTATA
25	RONDELLA ONDULATA
27	PIEDINO ALTO M6
28	FONDO 300
29	SMERIGLIO GRIGIO
30	SMERIGLIO ROSA
31	POMOLO FISSAGGIO AFFILATOIO
32	PROTEZIONE AFFILATOIO FA-GPR
33	RAGGERA
34	PULEGGIA MONTATA
35	CINGHIA 9X380
37	LAMA 300
38	INTERNO LAMA
39	PROTEZIONE PIATTO

POS	DESCRIZIONE
	I
40	PRESSAMERCE MONTATO
41	DISTANZIALE POMOLO PRESSAMERCE
42	BARRA PRESSAMERCE 12X255
43	CAVALLOTTO MOTORE
44	MOTORE P60 220X50 MONOFASE CON TERMICA
44A	MOTORE P50 380X50 TRIFASE CON TERMICA
45	GUARNIZIONE TESTA VERNICIATA
46	PIASTRA MOTORE 300
47	MOLLA CANOTTO 300
48	BORCHIA 8X23X22
49	VITE CUSCINETTO M6
50	DISTANZIALE CUSCINETTO
51	CUSCINETTO 626SW
52	CANOTTO MONTATO
53	STRISCIA ACCIAIO
54	BARRA QUADRA 14X14
55	BARRA CANOTTO 20X446
56	BULLONI TTQE 6X30
57	POMOLO PRESSAMERCE
58	PIATTO 300 PARTE ANODIZZATA
59	SUPPORTO PIATTO
60	MANIGLIA PIATTO
61	DADO CIECO M12
62	SQUADRA PUNTINE
63	POMOLO M5
64	GRANO FERMO PRESSAMERCE