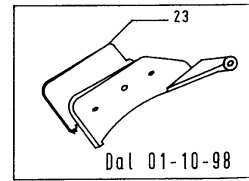
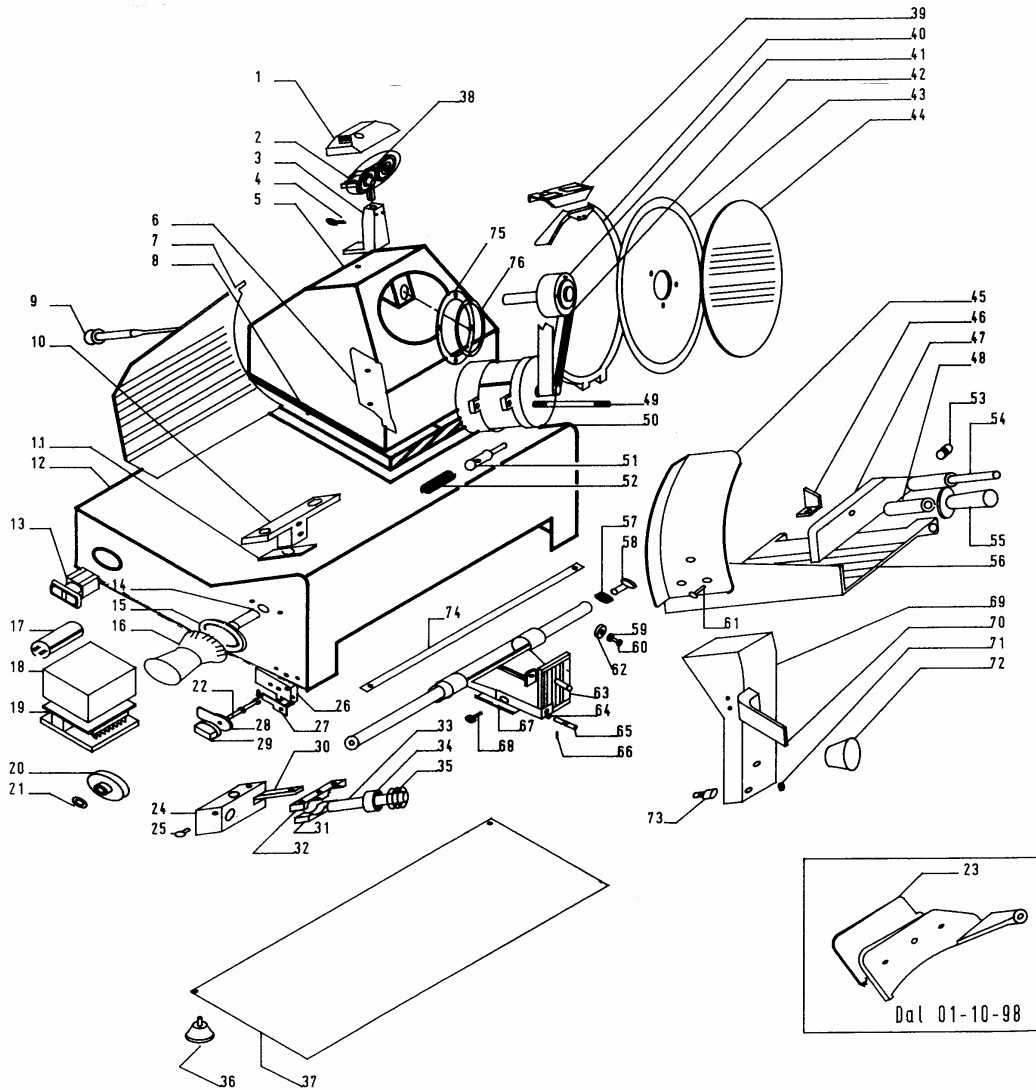


ART. 4900 / 350M
ART. 4900 / 350T



POS

I

DESCRIZIONE

POS	DESCRIZIONE
1	CAPOTTINA
2	AFFILATOIO MONTATO
3	COLONNINA AFFILATOIO
4	POMOLO PERNO AFFILATOIO
5	TESTINA
6	PARAFETTA
7	VELA
8	GUARNIZIONE TESTINA GPR 350
9	TIRANTE PARALAMA CON POMOLO
10	SUPPORTO VELA
11	PARAPOLVERE
12	BASAMENTO
13	PULSANTE DOPPIO CON SPIA
14	BOCCOLA MANOPOLA NUMERATA
15	GUIDA MANIGLIA
16	MANOPOLA GRADUATA
17	CONDENSATORE 8x450
18	SCATOLA PROTEZIONE 12V
19	PULSANTIERA 12V MONOFASE
19A	PULSANTIERA 12V TRIFASE
20	CAMMA CON VITI
21	RONDELLA MANOPOLA GRADUATA
22	ALBERO PER SGANCIO 350
23	SQUADRA PUNTINE PRESSAMERCE
24	SPOSTAMENTO
25	VITE 6x25 TCE
26	BLOCCHETTO SGANCIO GPR
27	PIASTRINA BLOCCO CAMMA
28	GUIDA POMOLO SGANCIO
29	POMOLO SGANCIO
30	PIASTRINA 2 FORI
31	MORSETTO SPOST SEMPLICE
32	MORSETTO SPOST DOPPIO
33	BARRA SPOSTAMENTO 350
34	BUSSOLA 18x20 COMPLETA
35	MOLLA SPOSTAMENTO GPR VPR
36	PIEDINO M6

POS	DESCRIZIONE
37	FONDO
38	COPPIA SMERIGLI 350
39	PROTEZIONE AFFILATURA 350
40	RAGGERA GPR
41	PULEGGIA MONTATA
42	CINGHIA 350 GRAVITA'
43	LAMA Ø350
44	INTERNO LAMA 350
45	PROTEZIONE PIATTO GPR
46	PIASTRINA PIATTO
47	PRESSAMERCE
48	DISTANZIALE POMOLO
49	PERNO MOTORE
50	MOTORE MN
50A	MOTORE TR
51	TIRANTE MOTORE
52	MOLLA TIRANTE
53	GRANO FERMO PRESSAMERCE
54	BARRA PIATTO
55	POMOLO PRESSAMERCE
56	PIATTO
57	MOLLA CANOTTO
58	BORCHIA 370
59	SEEGER RSM 8
60	PERNO PORTA CUSCINETTO
61	BULLONI 6X35 GPR
62	CUSCINETTO 629
63	CANOTTO SGANCIO GPR 35/37
64	MOLLA AFFILATOIO
65	PERNO CANOTTO
66	GRANO 3X8
67	PIASTRINA BLOCCO CANOTTO
68	SPINOTTO
69	SUPPORTO PIATTO
70	IMPUGNATURA GPR
71	TAPPO DADO
72	MANOPOLA PIATTO

POS	DESCRIZIONE
73	PERNO COMANDO
74	STRISCIA ACCIAIO
75	ANELLO RIGIDO
76	OR PER ANELLO RIGIDO