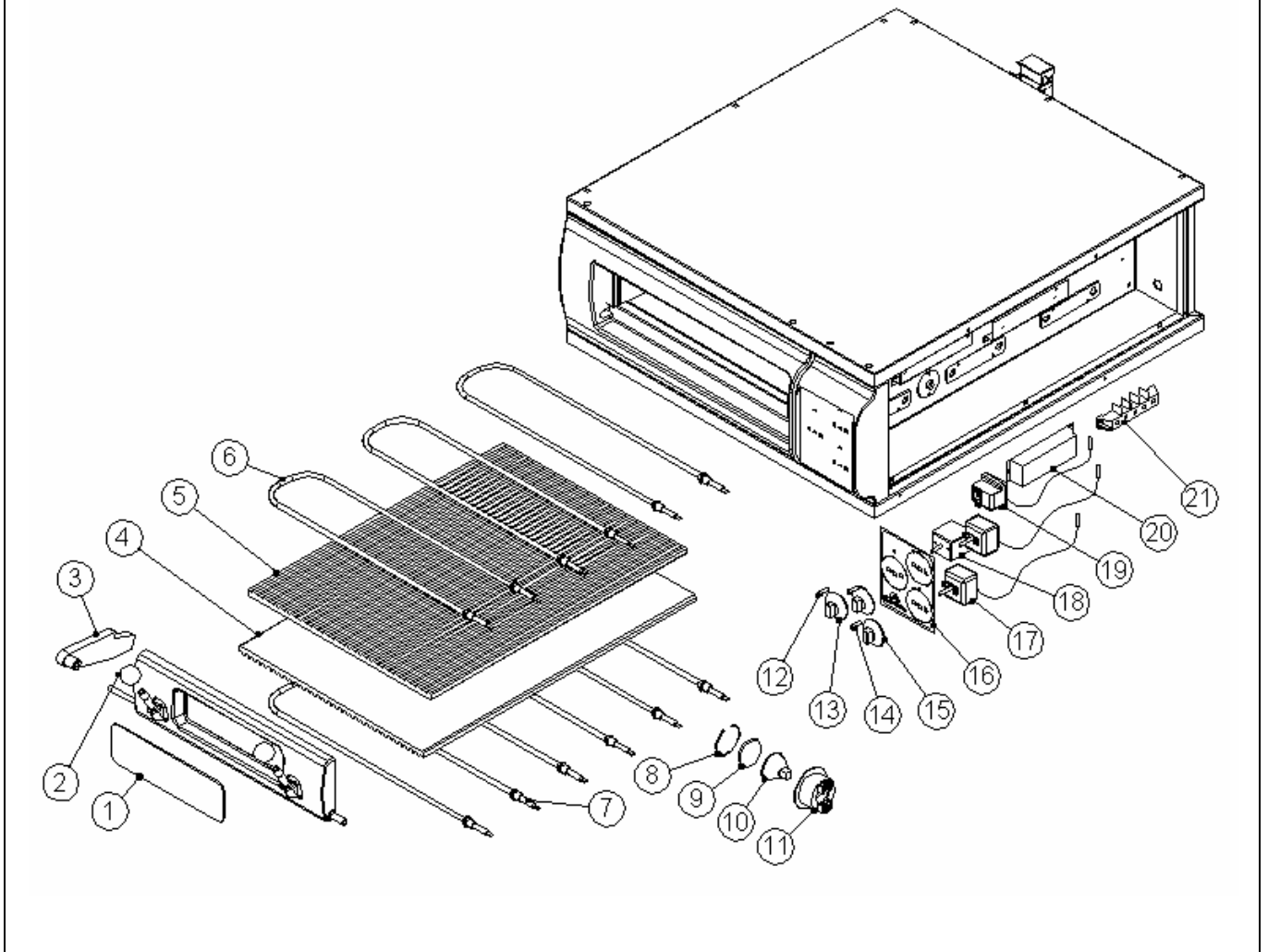


## BIJOU



<b>BIJOU</b>					
POS.	DESCRIZIONE • DESCRIPTION • DESCRIPTION • BESCHREIBUNG • DESCRIPCION				
	I	GB	F	D	E
1	VETRO PER PORTA	DOOR GLASS	VERRE PORTE	BACKOFENTÜRGLAS	VIDRIO PARA PUERTA
2	POMOLO SPORTELLLO	DOOR KNOB	POMMEAU PORTE	BACKOFENTÜRKNÄUF	MANGO PUERTA
3	ASSIEME CONTRAPPESO	COUNTERWEIGHT ASSEMBLY	ENSEMBLE CONTREPOIDS	GEGENGEWICHT	CONJUNTO CONTRAPESO
4	BASE REFRATTARIO	REFRACTORY BASE	BASE RÉFRACTAIRE	HITZEBESTÄNDIGE GRUNDAUFLAGE	BASE REFRACTARIA
5	CIELO REFRATTARIO	REFRACTORY CROWN	CIEL RÉFRACTAIRE	HITZEBESTÄNDIGE DECKE	CIELO REFRACTARIO
6	RESISTENZA SUPERIORE 500W.	500W UPPER RESISTANCE	RÉSISTANCE SUPÉRIEURE 500W	WIDERSTAND (HÖHER ALS 500 W)	RESISTENCIA SUPERIOR 500W
7	RESISTENZA INFERIORE 400W.	500W LOWER RESISTANCE	RÉSISTANCE INFÉRIEURE 400W	WIDERSTAND (NIEDRIGER ALS 400 W)	RESISTENCIA INFERIOR 500W
8	MOLLA PER LAMPADA	LAMP SPRING	RESSORT LAMPE	FEDER FÜR LAMPE	MUELLE PARA LÁMPARA
9	VETRO PER LAMPADA	LAMP GLASS	VERRE LAMPE	LAMPEGLAS	VIDRIO PARA LÁMPARA
10	LAMPADA	LAMP	LAMPE	LAMPE	LÁMPARA
11	PORTA LAMPADA	LAMP HOLDER	PORTE-LAMPE	LAMPENFASSUNG	PORTALÁMPARA

12	LED VERDE	GREEN LED	LED VERT	GRÜNE LED-ANZEIGE	LED VERDE
13	MANOPOLA COMMUTATORE	SWITCH KNOB	POIGNÉE COMMUTATEUR	UMSCHALTERKNAUF	MANGO CONMUTADOR
14	LED ROSSO	RED LED	LED ROUGE	ROTE LED-ANZEIGE	LED ROJO
15	MANOPOLA GRADI FORNO	OVEN HEAT CONTROL KNOB	POIGNÉE DEGRÉS FOUR	BACKOFENKNAUF ZUR TEMPERATUREINSTELLUNG (°C)	MANGO DE CONTROL GRADOS DEL HORNO
16	TARGA QUADRO COMANDI	CONTROL PANEL PLATE	PLAQUE TABLEAU COMMANDES	KONSOLESCHILD	PLACA DE TABLERO DE MANDO
17	TERMOSTATO MONO RESISTENZE	SINGLE-PHASE RESISTANCE THERMOSTAT	THERMOSTAT MONO-RÉSISTANCE	TEMPERATURREGLER MIT EINZELWIDERSTAND	TERMOSTATO RESISTENCIAS MONOFÁSICAS
18	COMMUTATORE	SWITCH	COMMUTATEUR	UMSCHALTER	CONMUTADOR
19	TERMOSTATO DI SICUREZZA	SAFETY THERMOSTAT	THERMOSTAT DE SÉCURITÉ	SICHERHEITSTEMPERATURREGLER	LIMITADOR DE TEMPERATURA
20	TRASFORMATORE ELETTROMECCANICO	ELECTROMECHANICAL TRANSDUCER	TRANSFORMATEUR ÉLECTROMÉCANIQUE	ELEKTROMECHANISCHER TRANSFORMATOR	TRANSFORMADOR ELECTROMECHANICO
21	MORSETTIERA	TERMINAL BOX	PLAQUE DE JONCTION	KLEMMBRETT	CAJA DE CONEXIONES