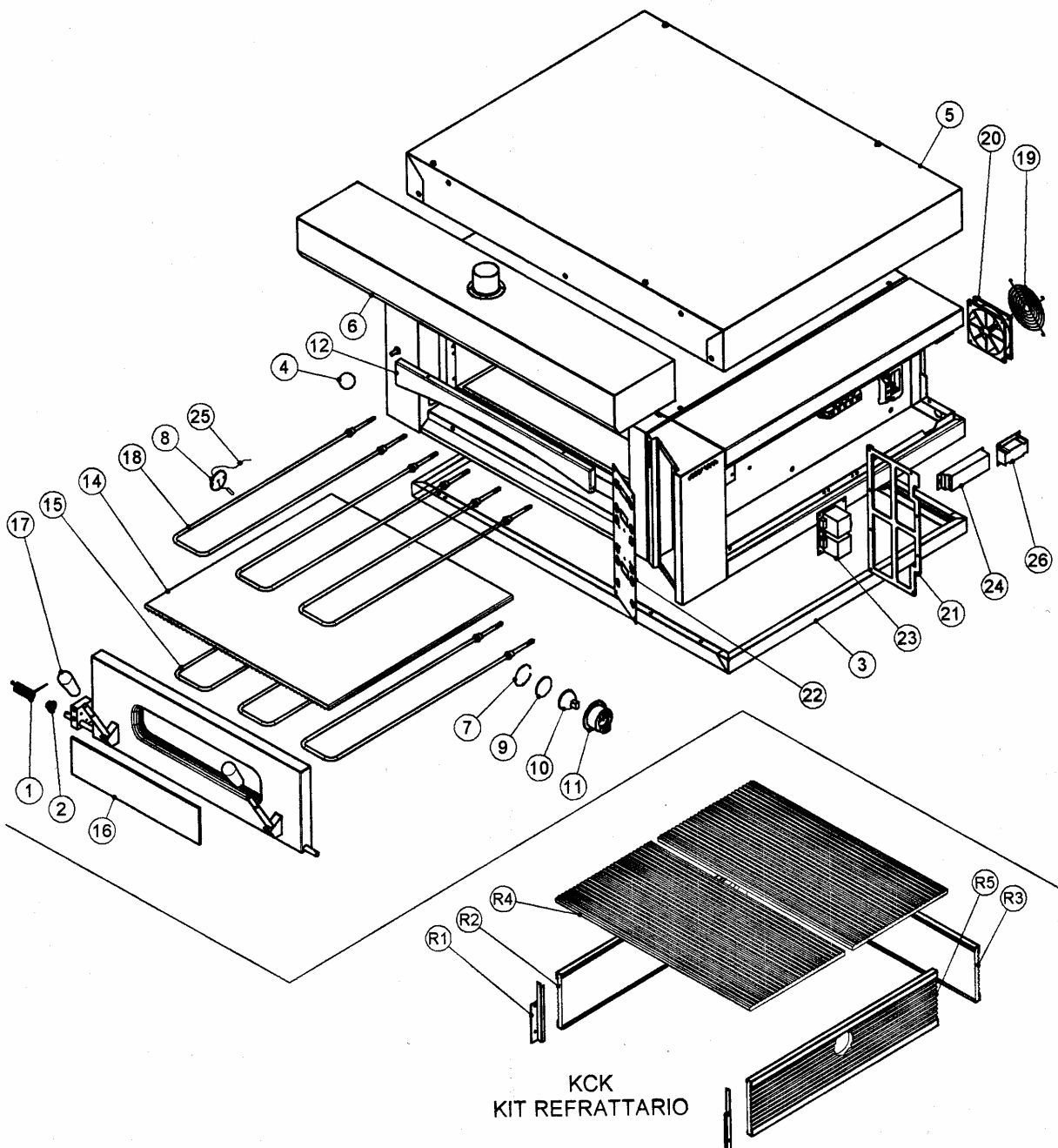


**DISEGNI MECCANICI**  
**MECHANICAL DRAWINGS**  
**DESSINS MECANQUES**  
**MECHANISCHE ABBILDUNGEN**  
**DIBUJOS MECANICOS**

**PRESTIGE**



.....interruzione pagina.....

**PRESTIGE**

DESCRIZIONE • DESCRIPTION • DESCRIPTION • BESCHREIBUNG • DESCRIPCION

POS.	I	GB	F	D	E
1	MOLLA PORTA	DOOR SPRING	RESSORT PORTE	TÜRFEDER	RESORTE PUERTA
2	BOCCOLA PER MOLLA PORTA	DOOR SPRING FERRULE	DOUILLE POUR RESSORT PORTE	BUCHSE FÜR TÜRFEDER	BUJE PARA RESORTE PUERTA
3	BASE INFERIORE	LOWER SURFACE	BASE INFÉRIEURE	UNTERE BASIS	BASE INFERIOR
4	POMOLO SCARICO	CONDENSATE	POIGNÉE	KNAUF	POMOLO

	CONDENSA	DRAINAGE KNOB	ÉVACUATION CONDENSATION	KONDENSWASSE RAUSLASS	DESCARGO DE LA CONDENSA
5	BASE SUPERIORE	UPPER SURFACE	BASE SUPÉRIEURE	OBERE BASIS	BASE SUPERIOR
6	CAPPA	HOOD	HOTTE	HAUBE	CAPA
7	MOLLA PER LAMPADA	LAMP SPRING	RESSORT POUR LAMPE	FEDER FÜR LAMPE	RESORTE PARA LAMPARA
8	BOCCOLA PER SONDA	PROBE FERRULE	DOUILLE POUR SONDE	BUCHSE FÜR SONDE	BUJE PARA SONDA
9	VETRO PER LAMPADA	LAMP GLASS	VERRE LAMPE	LAMPEGLAS	VIDRIO PARA LÁMPARA
10	LAMPADA	LAMP	LAMPE	LAMPE	LAMPARA
11	PORTA LAMPADA	LAMP CASE	PORTE-LAMPE	LAMPENFASSUN G	PORTALAMPARA
12	LUNETTA CAMERA	CHAMBER BEZEL	LUNETTE CHAMBRE	LÜNETTE KAMMER	LUNETO CAMARA
13					
14	BASE REFRATTARIA	FIRE-RESISTANT SURFACE	BASE RÉFRACTAIRE	FEUERFESTE BASIS	BASE REFRACTARIA
15	RESISTENZE INFERIORI	LOWER RESISTANCES	RÉSISTANCES INFÉRIEURES	UNTERE WIDERSTÄNDE	RESISTENCIAS INFERIORES
16	VETRO PER PORTA	DOOR GLASS	VERRE POUR PORTE	SCHEIBE FÜR TÜR	VIDRIO PARA PUERTA
17	MANIGLIA PORTA	DOOR HANDLE	POIGNÉE PORTE	TÜRGRIFF	MANILLAPUERTA
18	RESISTENZE SUPERIORI	UPPER RESISTANCES	RÉSISTANCES SUPÉRIEURES	OBERE WIDERSTÄNDE	RESISTENCIAS SUPERIORES
19	GRIGLIA PER VENTOLA	FAN GRID	GRILLE POUR VENTILATEUR	ROST FÜR GEBLÄSE	REJILLA PARA VENTIADOR
20	VENTOLA	FAN	VENTILATEUR	GEBLÄSE	VENTILADOR
21	FILTRO	FILTER	FILTRE	FILTER	FILTRO
22	PANNELLO ELETTRONICO	ELECTRONIC PANEL	PANNEAU ÉLECTRONIQUE	ELEKTRONIKPAN EEL	CUADRO ELECTRONICO
23	SCHEDA TELERUTTORI	REMOTE CONTROL SWITCH CARD	FICHE TÉLÉRUPTEURS	FERNSCHALTERK ARTE	FICHA TELEINTERRUPTORE S
24	TRASFORMATORE LAMPADA	LAMP TRANSFORMER	TRANSFORMATEU R LAMPE	TRANSFORMATO R LAMPE	TRANSFORMADOR LAMPARA
25	SONDA	PROBE	SONDE	SONDE	SONDA
26	TRASFORMATORE 12/24 VOLT	12/24 VOLT TRANSFORMER	TRANSFORMATEU R 12/24 VOLT	TRANSFORMATO R 12/24 VOLT	TRANSFORMADOR 12/24 VOLT.
R1	FISSAGGIO LATERALE	SIDE LOCKING	FIXATION LATÉRALE	SEITLICHE BEFESTIGUNG	FIJACIÓN LATERAL
R2	LATERALE SINISTRO	LEFT SIDE	CÔTÉ GAUCHE	LINKES SEITENTEIL	LATERAL IZQUIERDO
R3	POSTERIORE	REAR	POSTÉRIEUR	HINTEN	POSTERIOR
R4	CIELO	CEILING	CIEL	HIMMEL	CIELO
R5	LATERALE DESTRO	RIGHT SIDE	CÔTÉ DROIT	RECHTES SEITENTEIL	LATERAL DERECHO